

HOJA DRL2500E / DRL2500G

Datenblatt – Data sheet



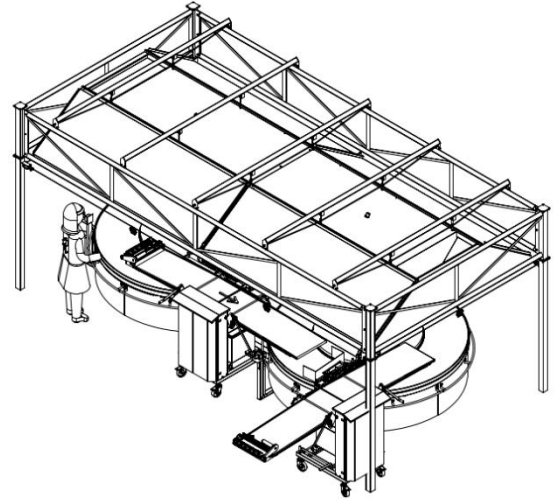
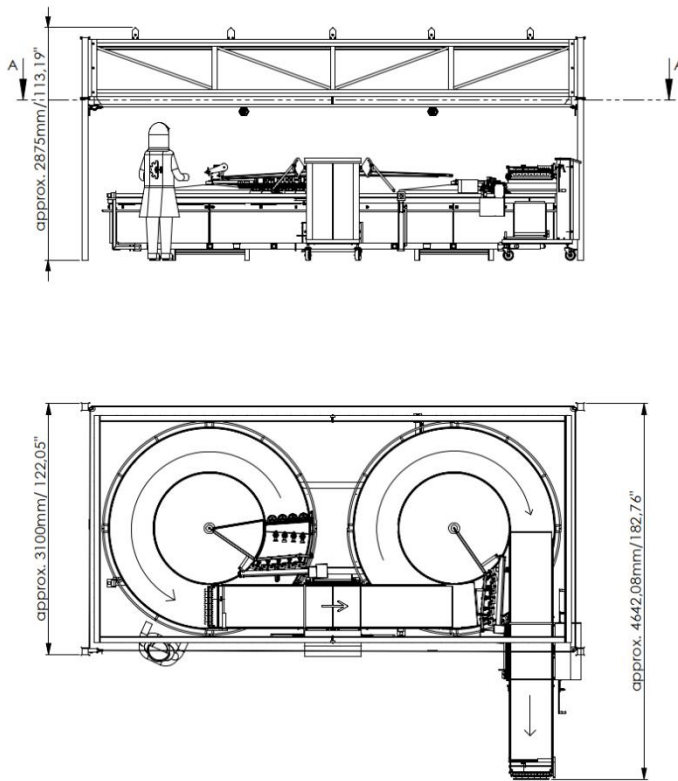
Technische Beschreibung / Technical description	Einheit / Unit	
Bratzeiten / Frying times	60-240	Sek / Sec
Max Brattemperatur	240	°C
Max frying temperature	460	°F

Energiezufuhr / Energy Supply	Einheit / Unit	
Spannung / Voltage (E/G)	400	V
Steuerspannung / Direct voltage (E/G)	24	VDC
Leistung / Power (E/G)	160 / 320	kW
Vorsicherung / Fuse ratings (E/G)	Max. 250 / 63	A
Druckluft / Compressed air (E/G)	Max. 2000l	8bar/ 116psi
Gasdruck/ Gas pressure (G)	100-300	mBar

Umgebungs und Lagerbedingungen / Surrounding and storage conditions		
Umgebungsbedingungen	Transport und Lagerung	Betrieb
Surrounding conditions	Transport and storage	Operation
Temperatur / Temperature	-15°C - + 55°C	5°C - 20°C
Luftfeuchtigkeit / Humidity	Relative Luftfeuchte	Relative Luftfeuchte
	Rel humidity ≤ 75%	Rel humidity ≤ 75%
Umwelteinflüsse / Environmental influences	-	Odor, fat in the air
noise	-	< 70 dB(A)

Technische Beschreibung Verpackung / Technical description Packing	Einheit / Unit	
Maschine L x B x H	Siehe Zeichnung / see drawing	
Machine L x W x H		
Gesamt Gewicht	ca. 3000	Kg
Total Weight	approx. 6613	lb

DRL2500E/G-left

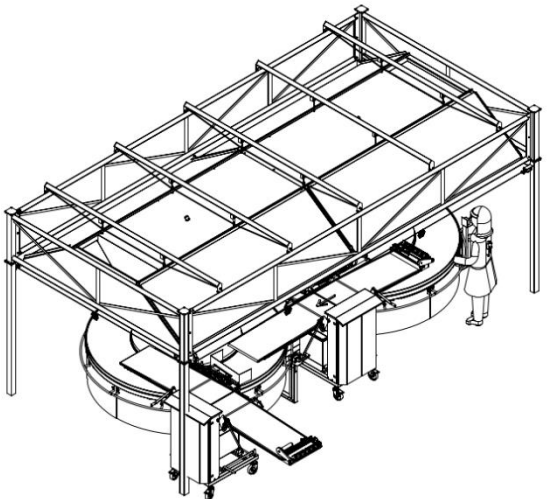
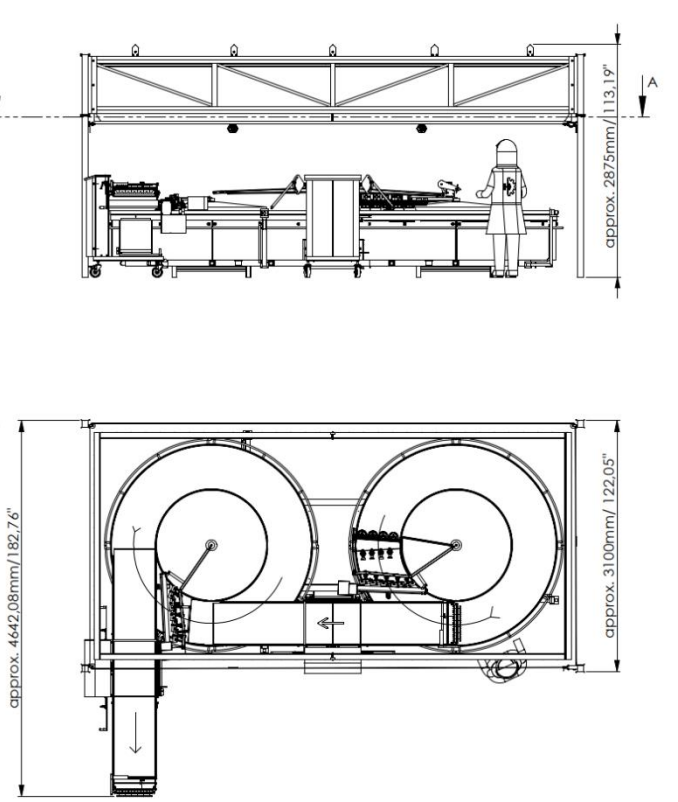


Die Informationen, welche in diesem Dokument enthalten sind, sind überiges Eigentum der HOJA Maschinenbau-Metalbau GmbH. Jegliche Reproduktion, ob Teil oder als Ganzes, ist ohne schriftliche Erlaubnis der HOJA Maschinenbau-Metalbau GmbH nicht gestattet. Diese Zeichnung/Entwurf darf weder Dritten übergeben, noch kopiert, noch zur Selbstverfügung rübergeben werden.

Falls nicht anders angegeben: Maße: mm Oberflächenfinish: Toleranzen: Winkel: Grad	HOJA Artikelnummer: Bauteilart: Gruppe: Hersteller: Artikelnummer: Nachbearbeitung:	Alle Konten ge- bühren nach DIN 476A	Maße nicht durch Messen mit der Zeichnung einhalten HOJA Maschinenbau-Metalbau GmbH Am Varenbruch 1 - D-20690 Schwarmstedt Tel: (+49) 05071-12130 Fax: (+49) 05071-4493 www.hoja-maschinenbau.de	REVISION															
<table border="1"> <thead> <tr> <th>Name</th> <th>SPRACHSCHRIFT</th> <th>Datum</th> </tr> </thead> <tbody> <tr> <td>Köder</td> <td></td> <td>15.06.2020</td> </tr> <tr> <td>Beauftragter:</td> <td></td> <td></td> </tr> <tr> <td>Abt.:</td> <td></td> <td></td> </tr> <tr> <td>G.A.:</td> <td></td> <td></td> </tr> </tbody> </table>	Name	SPRACHSCHRIFT	Datum	Köder		15.06.2020	Beauftragter:			Abt.:			G.A.:			TITLE:		Zeichnungsnummer: 000-04-00-00 layout maßzeichnung neu V2	A3
Name	SPRACHSCHRIFT	Datum																	
Köder		15.06.2020																	
Beauftragter:																			
Abt.:																			
G.A.:																			
Erstellt: Montag, 15. Juni 2020 08:52:52 ZU: Geob. Montag, 15. Juni 2020 10:13:33		Gewicht: g	Maßstab: 1:40	Blatt 1 von 2															

Zeichnungsdatei: 000-04-00-00 layout maßzeichnung neu V2
 Zeichnungs-Nr.: 000-04-00-00 layout maßzeichnung neu
 Zeichnungsgrößen: \Lad\Bauteile\CAD\200-00-00-00 Release\Bauteile\000-04-00-00 DR.2500E

DRL2500E/G-right



Die Informationen, welche in diesem Dokument enthalten sind, sind überiges Eigentum der HOJA Maschinenbau-Metalbau GmbH. Jegliche Reproduktion, ob Teil oder als Ganzes, ist ohne schriftliche Erlaubnis der HOJA Maschinenbau-Metalbau GmbH nicht gestattet. Diese Zeichnung/Entwurf darf weder Dritten übergeben, noch kopiert, noch zur Selbstverfügung rübergeben werden.

Falls nicht anders angegeben: Maße: mm Oberflächenfinish: Toleranzen: Winkel: Grad	HOJA Artikelnummer: Bauteilart: Gruppe: Hersteller: Artikelnummer: Nachbearbeitung:	Alle Konten ge- bühren nach DIN 476A	Maße nicht durch Messen mit der Zeichnung einhalten HOJA Maschinenbau-Metalbau GmbH Am Varenbruch 1 - D-20690 Schwarmstedt Tel: (+49) 05071-12130 Fax: (+49) 05071-4493 www.hoja-maschinenbau.de	REVISION															
<table border="1"> <thead> <tr> <th>Name</th> <th>SPRACHSCHRIFT</th> <th>Datum</th> </tr> </thead> <tbody> <tr> <td>Köder</td> <td></td> <td>15.06.2020</td> </tr> <tr> <td>Beauftragter:</td> <td></td> <td></td> </tr> <tr> <td>Abt.:</td> <td></td> <td></td> </tr> <tr> <td>G.A.:</td> <td></td> <td></td> </tr> </tbody> </table>	Name	SPRACHSCHRIFT	Datum	Köder		15.06.2020	Beauftragter:			Abt.:			G.A.:			TITLE:		Zeichnungsnummer: 000-04-00-00 layout maßzeichnung neu V2	A3
Name	SPRACHSCHRIFT	Datum																	
Köder		15.06.2020																	
Beauftragter:																			
Abt.:																			
G.A.:																			
Erstellt: Montag, 15. Juni 2020 08:52:52 ZU: Geob. Montag, 15. Juni 2020 10:13:33		Gewicht: g	Maßstab: 1:40	Blatt 2 von 2															

Zeichnungsdatei: 000-04-00-00 layout maßzeichnung neu V2
 Zeichnungs-Nr.: 000-04-00-00 layout maßzeichnung neu
 Zeichnungsgrößen: \Lad\Bauteile\CAD\200-00-00-00 Release\Bauteile\000-04-00-00 DR.2500E